



CALDERA MURAL DE
CONDENSACIÓN A GAS

ECOTHERM PLUS WGB

Combustible

**gas natural /
gas propano**

Rango de potencia

28 - 110 kW

Presión máxima

4 bar

Rendimiento

Hasta 108%

Protección eléctrica

IP 4 XD

CARACTERÍSTICAS PRINCIPALES

- NO requiere caudal mínimo
- Quemador de premezcla con encendido electrónico
- Baja emisión de NOx: Clase 5
- Rango de modulación 25-100%
- Gestión de hasta 15 calderas en cascada
- Dimensiones compactas: ancho común de 48 cm en toda la gama
- Accesorios hidráulicos para evacuación en cascada, con posibilidad de montaje de calderas espalda contra espalda

Diseño robusto: cuerpo caldera formado por elementos de fundición Aluminio-Silicio y quemador de premezcla con encendido electrónico.

Regulación Multilevel Plus con posibilidad de telegestión. Gestión de hasta 15 calderas en cascada mediante la regulación base.

Accesorios incluidos en modelos de 28 y 38 kW: circulador de calefacción de alta eficiencia, válvula de seguridad y manómetro análogo.

Dimensiones compactas para facilitar la instalación en cascada: ancho común de 48 cm. en toda la gama.

Bajas emisiones contaminantes: < 25 mg/kWh en NOx (Clase 5) y < 20 mg/kWh en CO.

Ratio de modulación 1:4 para un funcionamiento más eficiente, fiable y silencioso.

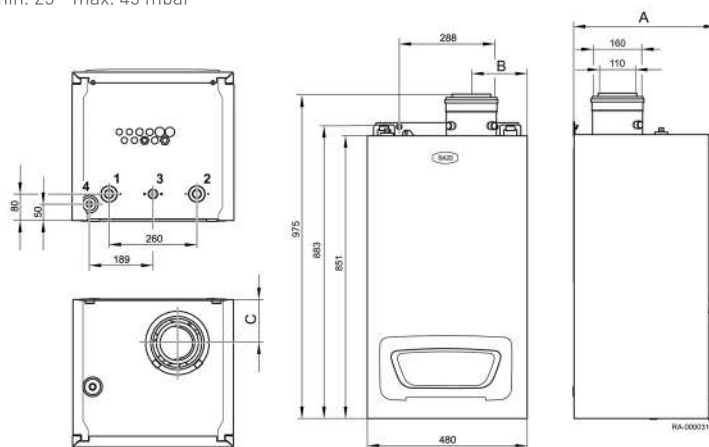
Amplia gama de accesorios de regulación: para gestión de calderas en cascada o instalaciones de alta o baja temperatura. Accesorios hidráulicos para instalaciones en cascada. Ver capítulo "Controles y Regulación".

Características Técnicas

Ecotherm Plus WGB		28	38	50	70	90	110
Potencia útil 80/60°C	kW	27,2	36,8	48,5	67,9	87,3	106,8
Potencia útil 50/30°C	kW	29,2	39,0	51,9	72,5	93,1	113,5
Rendimiento útil (1) con carga 100%	%	99,3	99,3	99,3	99,3	99,3	99,4
Rendimiento útil (1) con carga 30%	%	106,4	105,6	107,3	108,1	107,8	107,7
Capacidad agua	l	3,6	3,6	4,7	5,8	7,8	7,8
Peso neto aproximado	Kg	53	53	61	72	84	84
Caudal másico de humos min/max	kg/h	8,6 - 49,7	14,4 - 67,3	21,2 - 84,6	30,2 - 123,8	35,3 - 127	44,3 - 194,7
Presión disponible en salida de humos de caldera	mbar	-	-	1,1	1,1	1,5	1,8
Resistencia hidráulica ΔT = 20 K/10 K	m.c.a	-	-	0,46/1,7	0,82/3,19	0,95/4,21	1,48/6,38
Caudal de gas Natural a pot. Nominal	m3/h	0,59 - 3,0	0,95 - 4,0	1,27 - 5,30	1,80 - 7,40	2,12 - 9,50	2,65 - 11,60
Caudal de gas Propano pot. Nominal	kg/h	0,44 - 2,18	0,70 - 2,95	0,93 - 3,89	1,55 - 5,44	2,33 - 6,99	2,72 - 8,55
Consumo de energía eléctric. máx.	W	104	122	83	108	160	196

- Presión del suministro GN mín. 17 - máx. 25 mbar
- Presión del suministro GLP mín. 25 - máx. 45 mbar

(1) = Temperatura media del agua 60° C al 100% y 35° C al 30%



Dimensiones

Ecotherm Plus WGB		28	38	50	70	90	110
1 - Impulsión calefacción	HV	G 1"	G 1"	G1 1/2"	G 1 1/2"	G1 1/2"	G1 1/2"
2 - Retorno calefacción	HR	G 1"	G 1"	G1 1/2"	G 1 1/2"	G1 1/2"	G1 1/2"
3 - Conexión de Gas	Gas	G 3/4"	G 3/4"	G 1"	G 1"	G 1"	G 1"
4 - Conexión condensados	KA	Ø 25 mm	Ø 25 mm	Ø 25 mm	Ø 25 mm	Ø 25 mm	Ø 25 mm
Cota A	mm	402	402	447	542	585	585
Cota B	mm	167	167	168	168	163	163
Cota C	mm	130	130	132	132	152	152
Cota D	mm	192	192	189	189	189	189
Cota E	mm	50	50	80	80	80	80

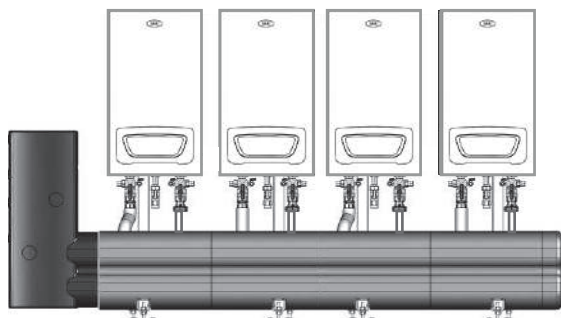
Evacuación de humos

Ecotherm Plus WGB

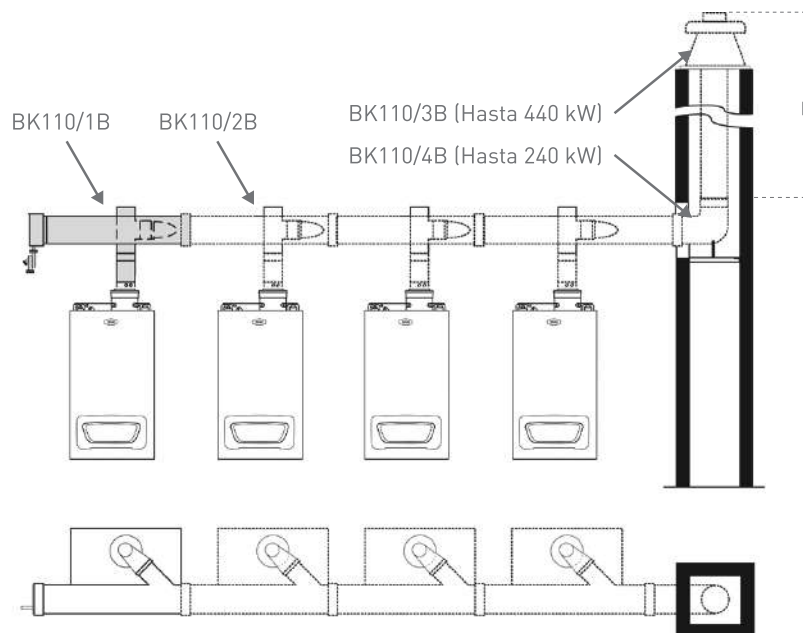
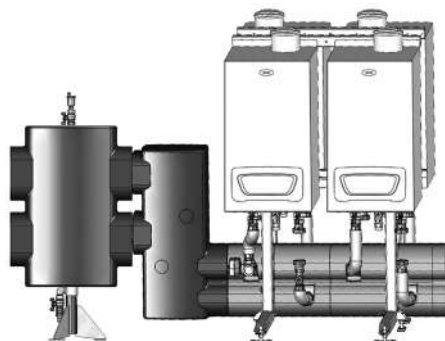
		28 (Ø80/125)	38 (Ø80/125)	50 (Ø110/160)	70 (Ø110/160)	90 (Ø110/160)	110 (Ø110/160)
Conducto concéntrico Horizontal	m	3	3	5	5	5	5
Conducto concéntrico Vertical	m	20	11	25	14	10	8
Conducto simple (*)	m	30	20	23	23	20	20

(*) = Longitud máxima horizontal 3 m

Instalación en cascada



Instalación espalda contra espalda



Longitud máxima de la chimenea vertical (H)

Nº de calderas en cascada	WGB 50				WGB 70				WGB 90				WGB 110			
	40 m.				40 m.				40 m.				40 m.			
2	1	1	-	1	1	1	-	1	1	1	1	-	1	1	1	-
3	1	2	-	1	1	2	1	-	1	2	1	-	1	2	1	-
4	1	3	-	1	1	3	1	-	1	3	1	-	1	3	1	-
	▲1B	▲2B	▲3B	▲4B	▲1B	▲2B	▲3B	▲4B	▲1B	▲2B	▲3B	▲4B	▲1B	▲2B	▲3B	▲4B

Cantidades y tipos de BK según composición de la cascada