



CUERPO DE CALDERA
**ACERO
INOXIDABLE**
★★★★★

CALDERA MURAL DE
CONDENSACIÓN A GAS

BIOS PLUS

Combustible

**gas natural /
gas propano**

Rango de potencia

45 - 102 kW

Presión máxima

4 bar

Rendimiento

Hasta 107,5%

Protección eléctrica

IP 5 XD

CARACTERÍSTICAS PRINCIPALES

- Quemador de premezcla con encendido electrónico
- Baja emisión de NOx: Clase 5
- Rango de modulación 11-100%
- Accesorios hidráulicos para evacuación en cascada

Diseño robusto: intercambiador de calor monotérmico de acero inoxidable y quemador de premezcla con encendido electrónico.

Bajas emisiones contaminantes:
 < 35 mg/kWh en NOx (Clase 5) y
 < 25 mg/kWh en CO.

Amplia gama de accesorios de regulación: para gestión de calderas en cascada o instalaciones de alta o baja temperatura. Accesorios hidráulicos para instalaciones en cascada. Ver capítulo "Controles y Regulación".

Versatilidad en la evacuación de humos: posibilidad de combustión estanca incluida de serie, mediante conducto concéntrico. Evacuación mediante conducto doble solicitando la referencia de caldera correspondiente.

La gama Bios Plus requiere asegurar un caudal mínimo de circulación (indicado en los manuales de instalador).

Tecnología GAS INVERTER con ratio de modulación 1:9 para un funcionamiento más eficiente, fiable y silencioso.

Características Técnicas

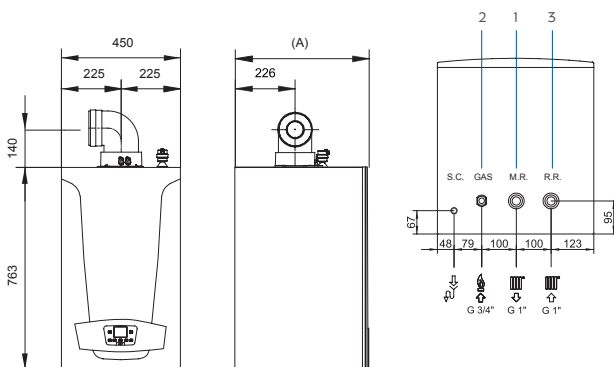
Bios Plus		50F	70F	90F	110F
Potencia útil 80/60°C	kW	45,0	65,0	85,0	102,0
Potencia útil 50/30°C	kW	48,6	70,0	92,3	110,3
Rendimiento útil (1) con carga 100%	%	97,4	97,2	97,3	97,2
Rendimiento útil (1) con carga 30%	%	107,8	107,1	107,5	107,4
Capacidad agua	l	4	6	9	10
Peso neto aproximado	Kg	40	50	83	93
Caudal másico de humos min/max	kg/h	7,2 - 75,6	14,4 - 111,6	18 - 144	18 - 169,2
Presión disponible en salida de humos de caldera	mbar	2,7	2,7	3,2	3,7
Resistencia hidráulica $\Delta T = 20 K/15 K$	m.c.a	5,0/9,0	3,3/5,5	2,3/3,7	2,3/4,0
Caudal de agua mínimo	l/h	800	1.500	2.000	2.250
Caudal de gas Natural a pot. Nominal	m3/h	0,54 - 4,9	0,78 - 7,07	1,03 - 9,25	1,24 - 11,1
Caudal de gas Propano pot. Nominal	kg/h	0,40 - 3,6	0,57 - 5,2	0,75 - 6,79	0,91 - 8,15
Consumo de energía eléct. máx.	W	190	209	275	320

- Presión del suministro GN mín. 18 - máx. 25 mbar
- Presión del suministro GLP mín. 28 - máx. 37 mbar

(1) = Temperatura media del agua 70°C al 100% y 40°C al 30%

Dimensiones

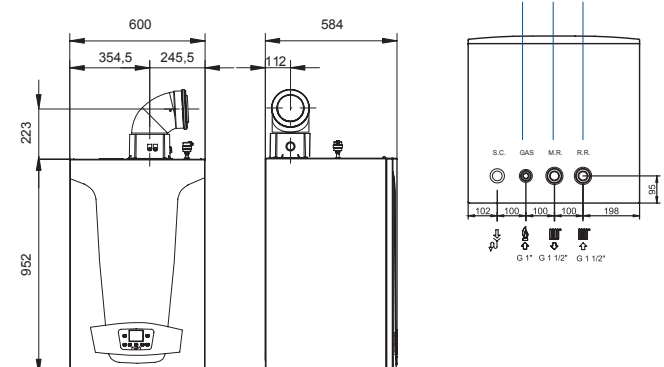
BIOS PLUS 50F Y 70F



(A) Bios Plus 50F = 377mm.
 Bios Plus 70F = 505mm.

1 . Ida Calefacción:
 1" en BIOS PLUS 50 F y 70 F;
 1 1/2" en BIOS PLUS 90 F y 110 F.

BIOS PLUS 90F Y 110F



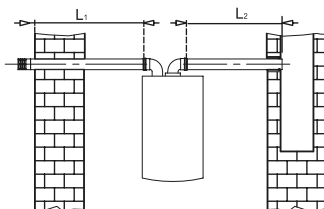
2 . Conexión gas:
 3/4" en BIOS PLUS 50 F y 70 F;
 1" en BIOS PLUS 90 F y 110 F.

3 . Retorno Calefacción:
 1" en BIOS PLUS 50 F y 70 F;
 1 1/2" en BIOS PLUS 90 F y 110 F.

Bios Plus

	50 F	70 F	90 F	110 F
Conducto concéntrico \varnothing 80/125	10 m.	10 m	-	-
Conducto doble 2 x \varnothing 80 (L1 max = 15 m)	L1 + L2 = 60m	L1 + L2 = 30m	-	-
Conducto concéntrico \varnothing 110/160			10 m.	10 m.
Conducto doble 2 x \varnothing 110 (L1 max = 7 m)			L1 + L2 = 27m	L1 + L2 = 27m

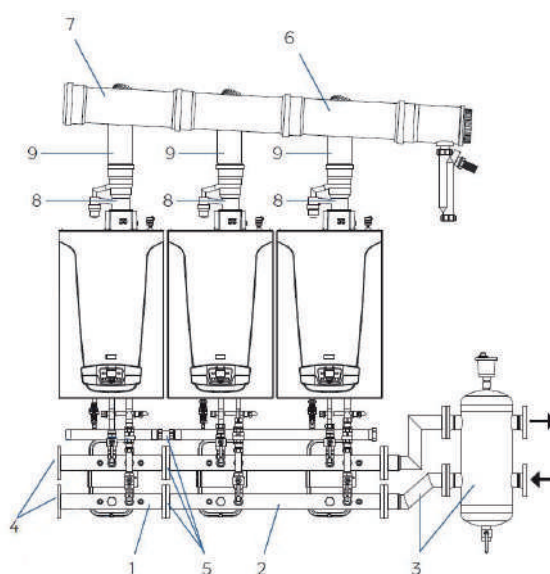
Conducto concéntrico:
 1 codo de 90° equivale a 1 m.
 1 codo de 45° equivale a 0,5 m.



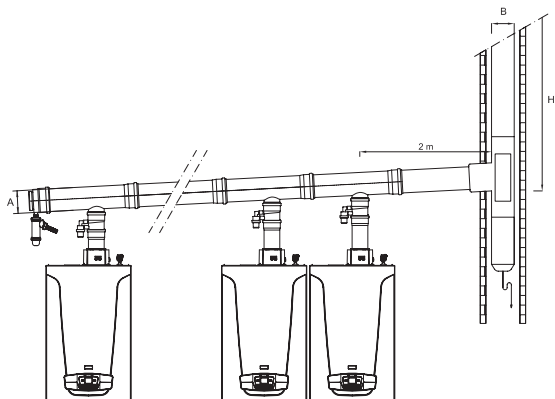
Conducto doble:
 1 codo de 90° equivale a 0,5 m.
 1 codo de 45° equivale a 0,25 m.

INSTALACIÓN EN CASCADA

1. Kit hidráulico individual (para una caldera)
2. Kit hidráulico doble (para dos calderas)
3. Kit botella de equilibrio
4. Pletinas y juntas de cierre
5. Enlace colectores
6. Kit evacuación 1ª y 2ª caldera
7. Kit evacuación 3ª o más calderas
8. Racord evacuación
9. Prolongador



Diámetros de evacuación (A y B), según el nº de calderas en cascada y la longitud de la chimenea (H)



INSTALACIÓN EN CASCADA

1. Kit de evacuación 1ª y 2ª calderas
2. Kit de evacuación 3ª caldera y siguientes
3. Racord caldera (1 por caldera)
4. Prolongador (1 por caldera)

Nº de calderas en cascada	Ø A (mm) kit de evacuación / Ø B (mm) kit de la chimenea para H = 20m							
	Bios Plus 50F		Bios Plus 70F		Bios Plus 90F		Bios Plus 110F	
2	125	125	125	125	160	160	160	160
3	125	125	160	160	200	200	200	200
4	125	160	200	200	200	200	200	200
5	160	160	200	200	200	200	250*	250*
6	160	160	200	200	250*	250*	250*	250*

[*] = Diámetro 250 mm no disponible como accesorio